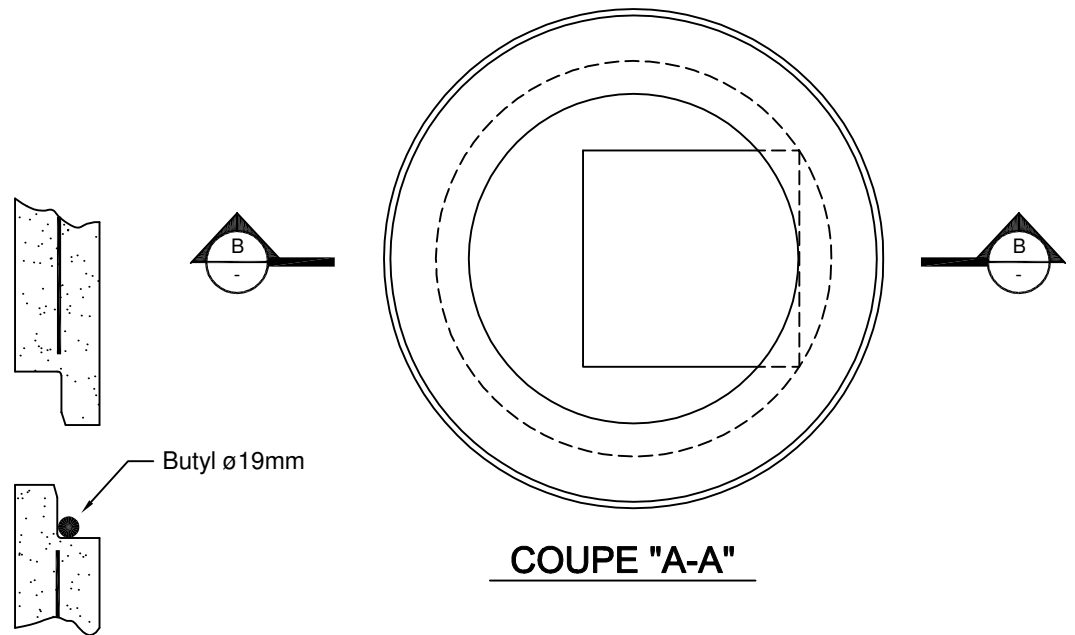
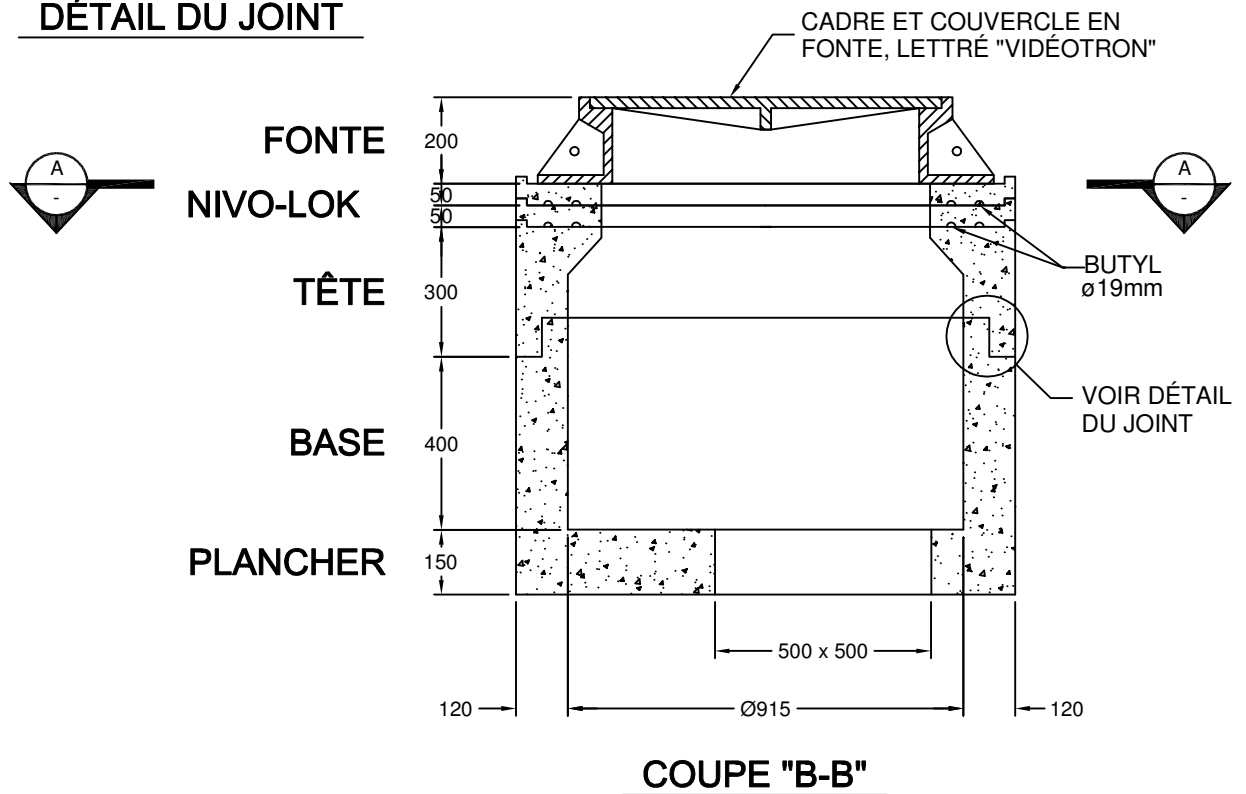


Puits de service et de raccordement
 ø915 mm préfabriqué en béton armé

PSR-081007
 VIDÉOTRON-TÉLÉCOM



DÉTAIL DU JOINT



Chambre préfabriquée en béton armé conforme aux normes :
 NQ 2622-420, ASTM C 478, 857, 890.

Toutes les dimensions sont exprimées en millimètres sauf indication.